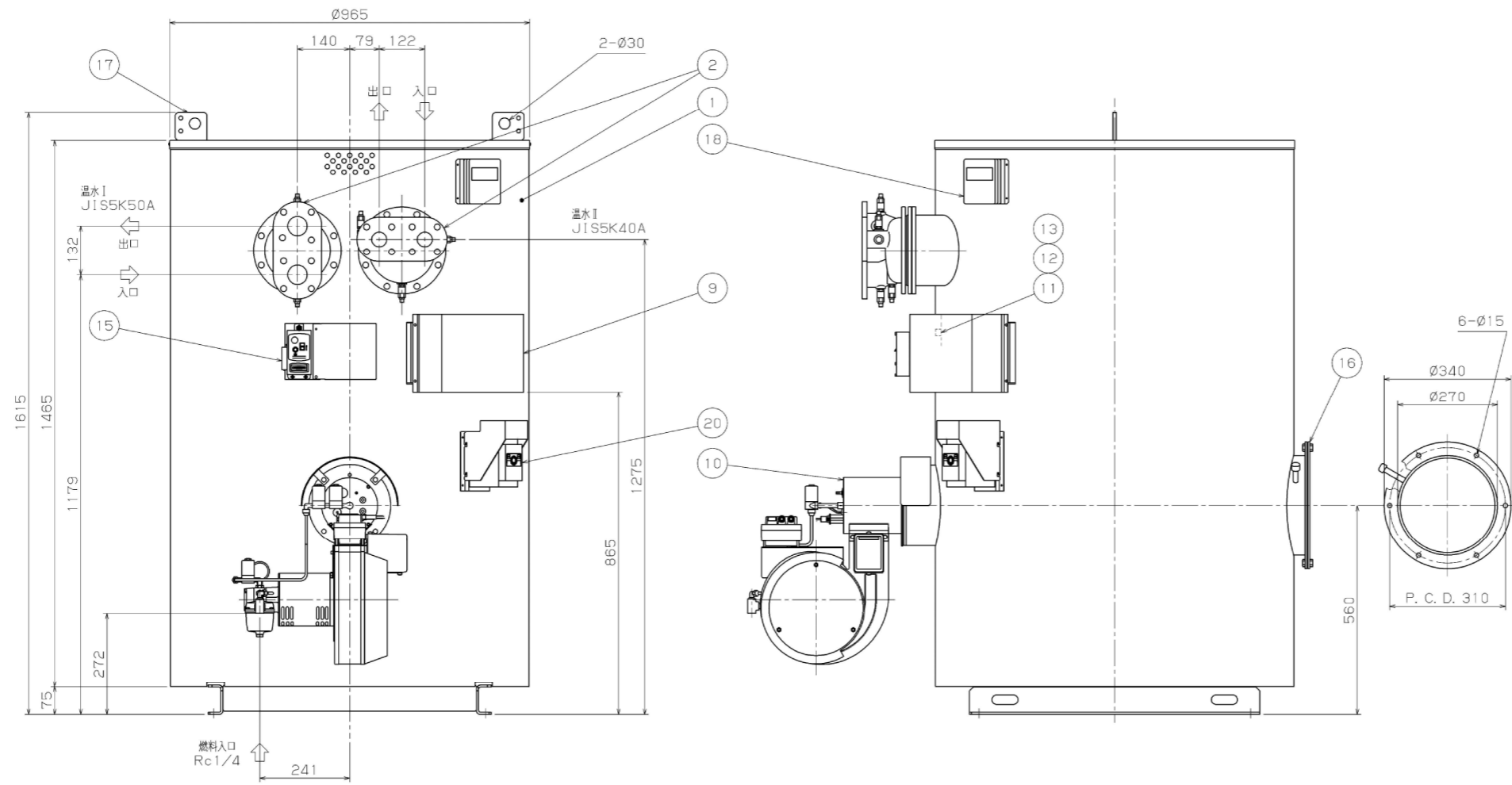
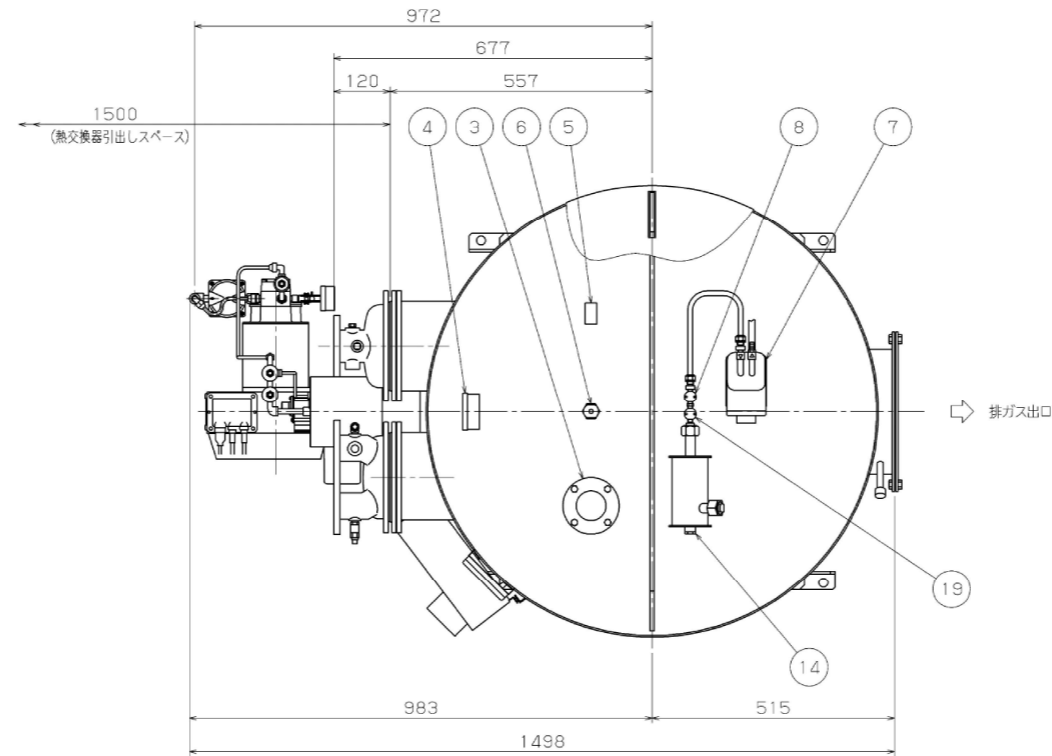


基礎ボルト位置図



付属品

名称	備考	数量
相フランジ	排ガス接続用	1
フレキシブルチューブ	R1/4 (8A) x 1m	1

- 注: 1. 製品質量: 840kg
 2. オプション品: L型排気アダプタ
 3. 缶前に熱交換器引出しスペースを考慮ください。

20	インバータ	1	
19	二方電磁弁	1	
18	操作盤	1	
17	吊金物	2	
16	排ガス管台	1	
15	感震器	1	
14	ガス溜サーミスタ	1	
13	熱媒水温度制御用サーミスタ	1	
12	過熱防止用温度ヒューズ	1	
11	水位不足防止用温度ヒューズ	1	
10	オイルバーナ	1	
9	制御盤	1	
8	三方電磁弁	1	
7	抽気装置	1	
6	耐圧弁	1	
5	圧カスイッチ	1	
4	缶圧力計	1	
3	溶解せん	1	
2	熱交換器	2	SUS444
1	缶本体	1	

照号	名称	数量	記事
納入先	図番	VC00020-382	訂正
型式	KSAN-201・251・301BL		
仕様			
全体組立図		尺度	

特記事項
 訂正事項

製作日	製図	工事名	令和7年度 介護老人保健施設 なぎさ園 機械設備更新工事 その1 設計図	縮尺	File Name
設計	検印	図面名	給湯ボイラー設備 詳細図 (更新)	No Scale	図面番号