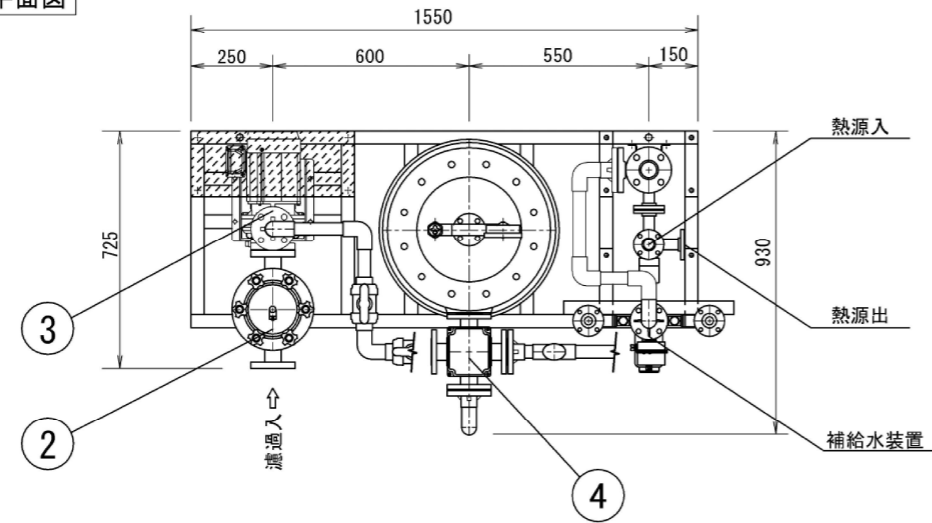
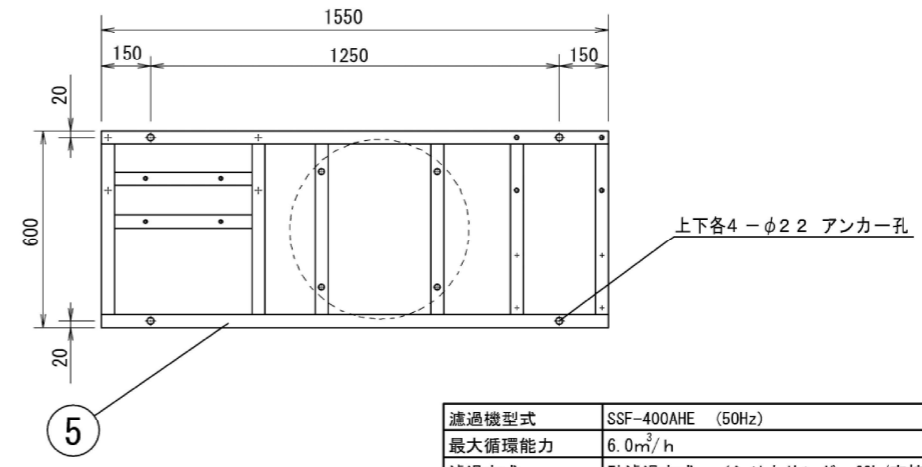


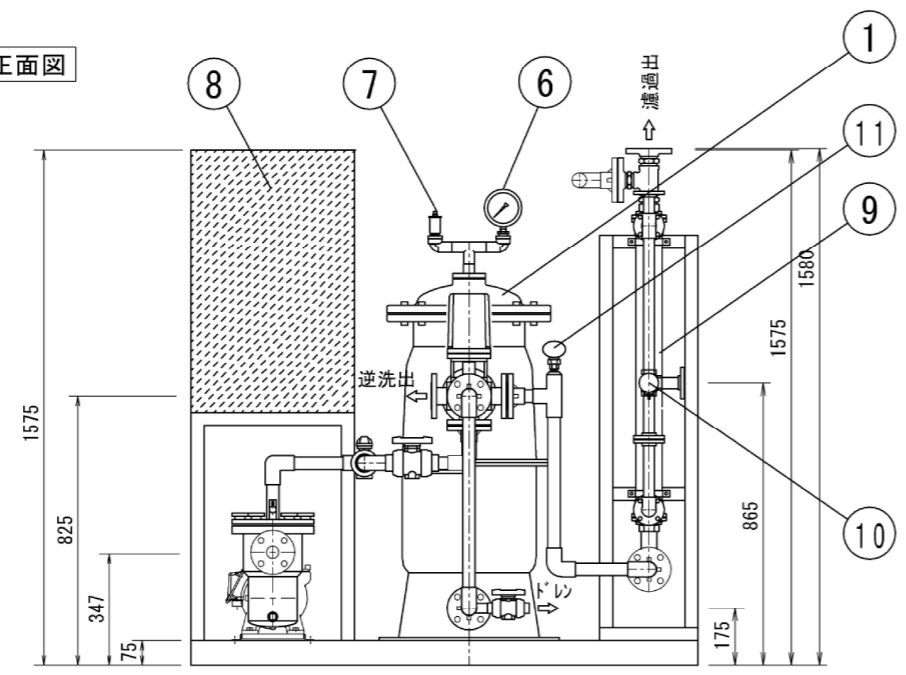
平面図



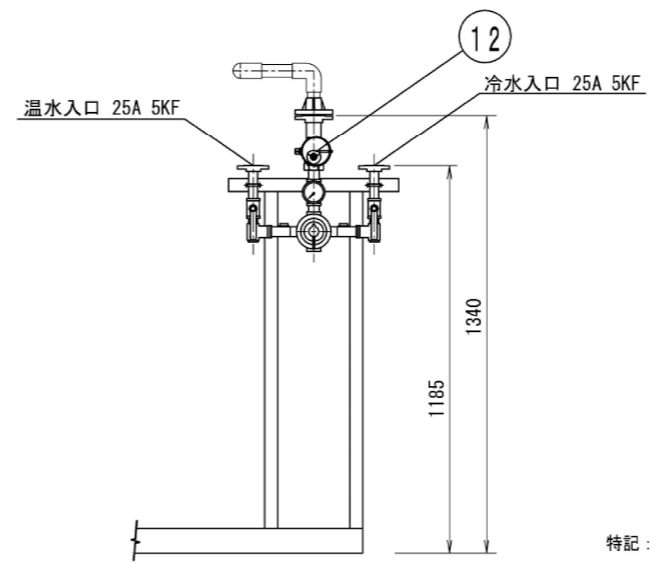
アンカー図



正面図



補給水装置正面図



濾過機型式	SSF-400AHE (50Hz)
最大循環能力	6.0m ³ /h
濾過方式	砂濾過方式 (シリカサンド: 60L/支持砂利: 40L)
常用圧力	0.2MPa : 約 2kg/cm ²
最高使用圧力	0.3MPa : 約 3kg/cm ²
濾過タンク材質	ガラス繊維強化プラスチック (FRP製)
耐熱温度	60°C以下 (水質により異なる)
濾過タンク塗装色	グレー: N6
主管管	濾過循環: 32A C-PVC (HTVP)
機器重量	約190kg
運転重量	約340kg

1 2	補給水弁	32A電動弁	BC
1 1	温度センサー	白金測温抵抗体 Pt100 Ω L=100 φ=8	SUS304
1 0	温調弁	20A電動三方弁 (比例制御)	BC
9	熱交換器	30,000kcal/h (多管式) SWX-03036-002	SUS304
8	制御盤	W500×H800×D200 (屋内仕様)	SS
7	空気抜弁	自動型 20A	SUS
6	圧力計	φ100×0.4MPa 接続: 3/8 (BC)	ABS
5	架台	[75×40 垂鉛メッキ材	SS
4	操作弁	32A電動五方弁 GEK-325F (濾過右出)	FC+PE
3	ポンプ	32A×0.75kW (非自吸式) 32×32F5FD5.75E	FC
2	除毛器	φ150×32A (内加): SUS	FRP
1	濾過タンク	φ400×H600×32A	FRP
記号	名称	仕様	材質

熱源出口	25A 5Kフランジ	SUS304
熱源入口	25A 5Kフランジ	SUS304
缶体ドレン口	20A 差し込み	C-PVC
逆洗出口	32A 10Kフランジ	FC+PE
濾過出口	40A 10Kフランジ	SUS304
濾過入口	32A 10Kフランジ	FRP
名称	接続	材質

特記: 本装置と接続配管との間には必ずバルブ・防振継手を取付けて下さい

尺度	図番	件名
作成日	図面名称 熱交換器付自動型砂式濾過ユニット	
承認	検図	設計 製図

特記事項
訂正事項

製作日	製図	工事名	令和7年度 介護老人保健施設 なぎさ園 機械設備更新工事 その1 設計図	縮尺	File Name
設計	検印	図面名	浴槽ろ過設備 詳細図 (更新)	No Scale	図面番号